



Längenausdehnungsverbinder

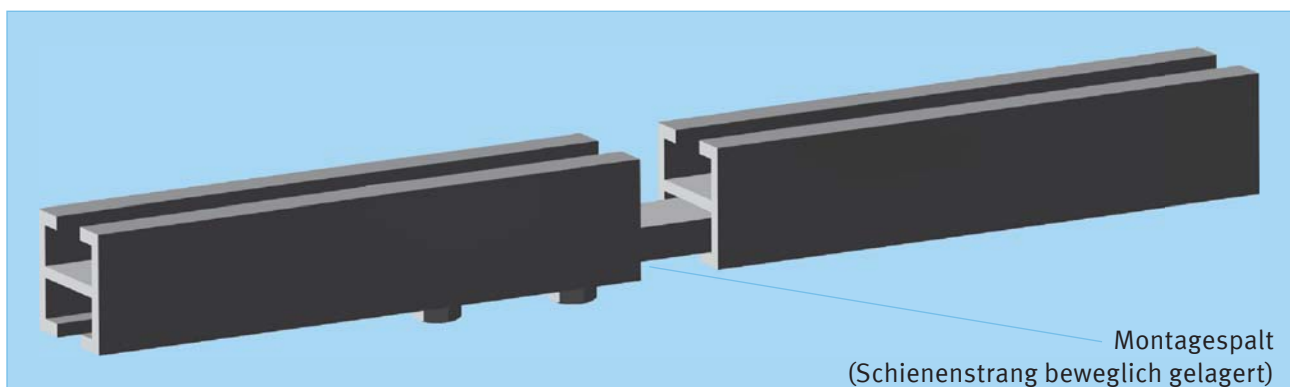
Montagehinweise



Notwendig werden Längenausdehnungsverbinder, wenn die Unterkonstruktion des Systems Temperaturänderungen ausgesetzt ist und eine Länge von 15 m überschreitet. In diesem Fall unterliegen die Profilschienen Längenveränderungen, welche bei einer Länge von 6 m im Jahresdurchschnitt ca. 5 mm betragen können. Um diese Unterschiede auszugleichen, werden Längenausdehnungsverbinder verwendet.

Längenausdehnungsverbinder sind konstruktive Bauteile, welche nur eingeschränkt statisch belastbar sind. Sie sind grundsätzlich im Momenten-Nullpunkt des gespannten Profils einzubauen, d. h. im Bereich von $\frac{1}{8}$ bis $\frac{1}{5}$ der Spannweite des Profils. Der Längenausdehnungsverbinder sollte beim 28×28 , 40×40 Leicht und 38×33 der Unterseite des Profils und beim 40×40 Standard hochkant der Traufseite zugewandt sein, bei allen weiteren wie abgebildet.

Die jeweils mitgelieferten Schrauben dürfen nur an einem Profilende befestigt werden, um ein Gleiten des angeschlossenen Strangs zu ermöglichen.



In Abhängigkeit von der Oberflächentemperatur der Montagewiseite zum Montagezeitpunkt sind folgende Richtwerte für den Montagespalt einzustellen (bei einer max. Schienenlänge von 12 m):

Temperatur	Montagespalt
0°	16 mm
10°	12 mm
20°	9 mm
30°	5 mm

Längenausdehnungsverbinder Montagehinweise

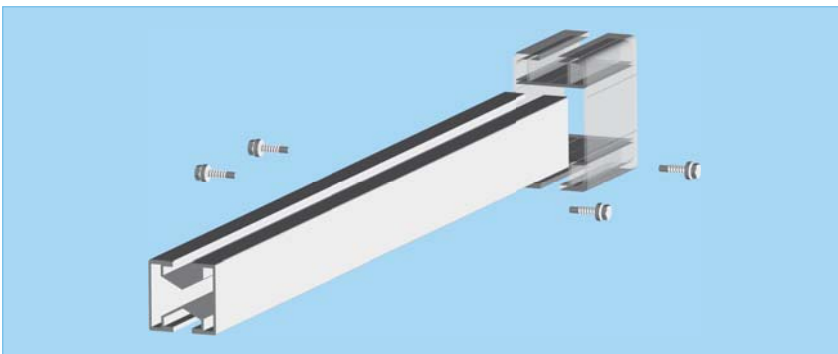
Praxisbeispiele:



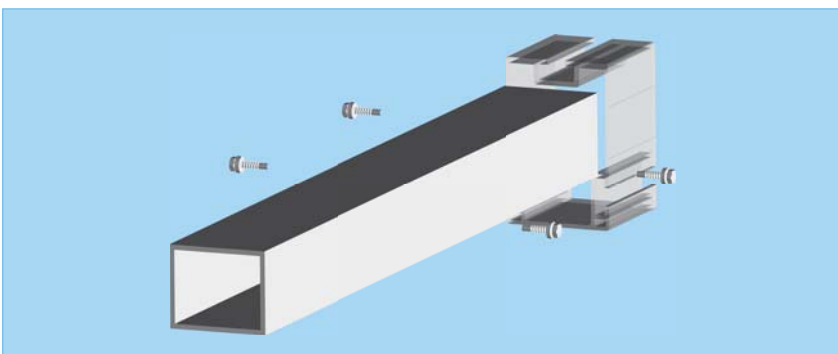
Längenausdehnungsverbinder
(EN-AW 6063 T66) für die Profile
**28 × 28, 40 × 40 Leicht und
Standard, 38 × 33** mit
2 Schrauben M6 × 16 (A2 FKL. 70)
Anzugsmoment 6 Nm



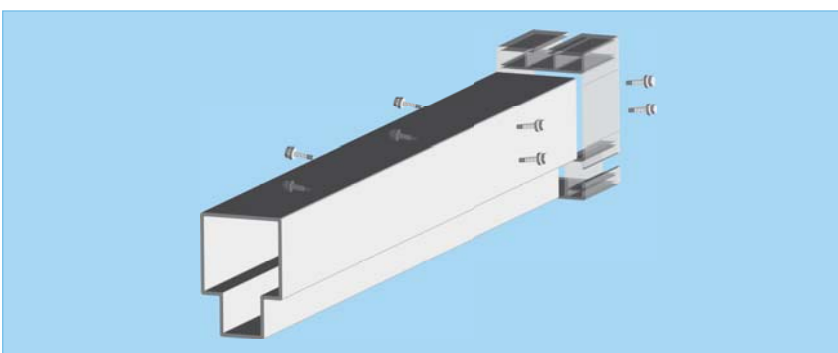
Längenausdehnungsverbinder
(EN-AW 6063 T66)
für Profil **40 × 60** besteht aus
Profil-Einschiebling 35 × 20 × 2
(450 mm) und 4 Bohrschrauben
6,3 × 25



Längenausdehnungsverbinder
(EN-AW 6063 T66)
für Profil **45 × 75** besteht aus
Profilschiene 40 × 40 Leicht
(450 mm) und 4 Bohrschrauben
6,3 × 25



Längenausdehnungsverbinder
(EN-AW 6063 T66)
für Profil **65 × 100** besteht aus
Profil-Einschiebling 60 × 50 × 3
(450 mm) und 4 Bohrschrauben
6,3 × 25



Längenausdehnungsverbinder
(EN-AW 6063 T66)
für Profil **75 × 120** besteht aus
Profil-Einschiebling
99 × 69 (590 mm)
und 8 Bohrschrauben 6,3 × 25