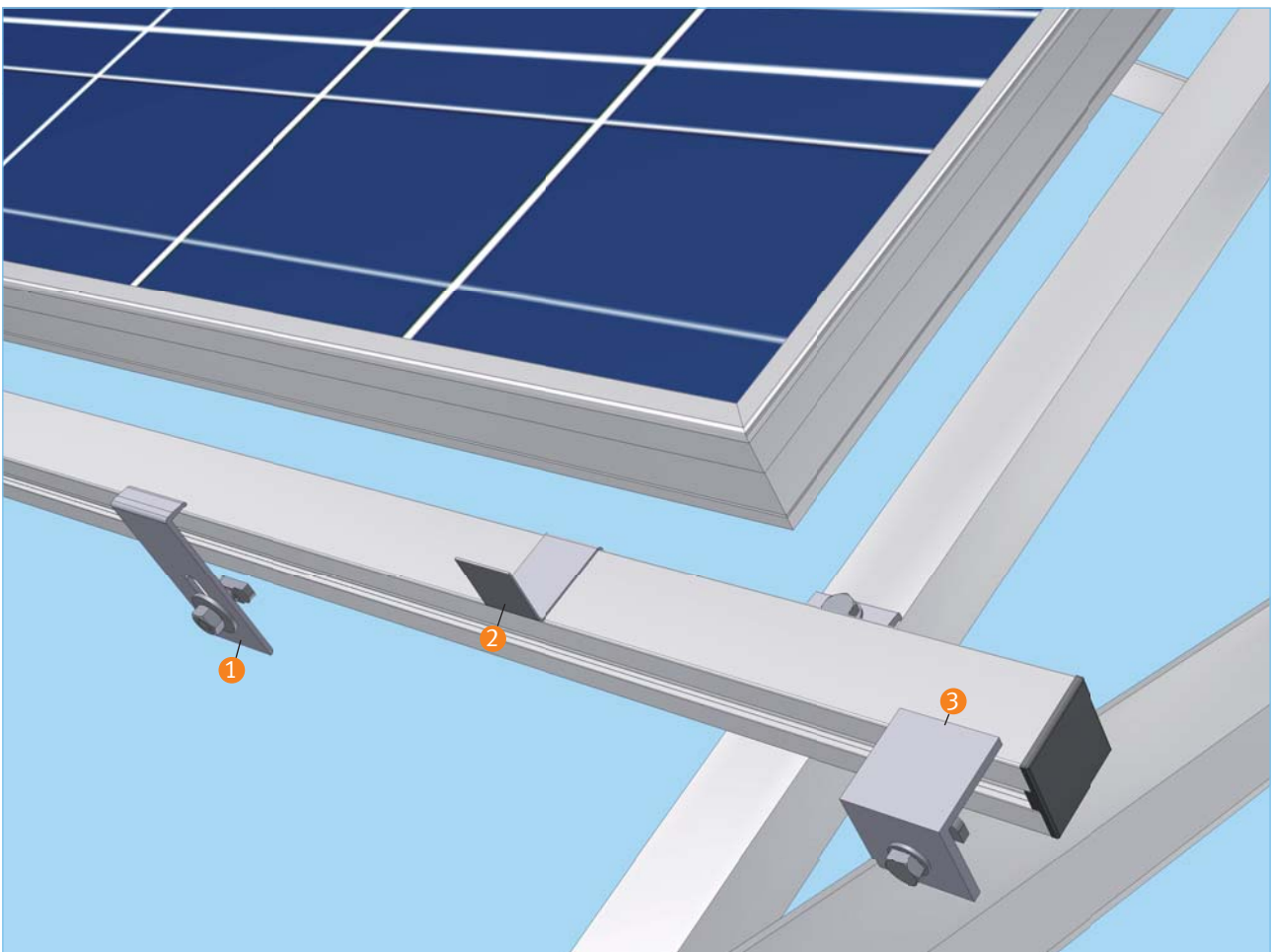


Variable Modulklemmung

für die waagerechte, aufgeständerte Montage
Montagehinweise

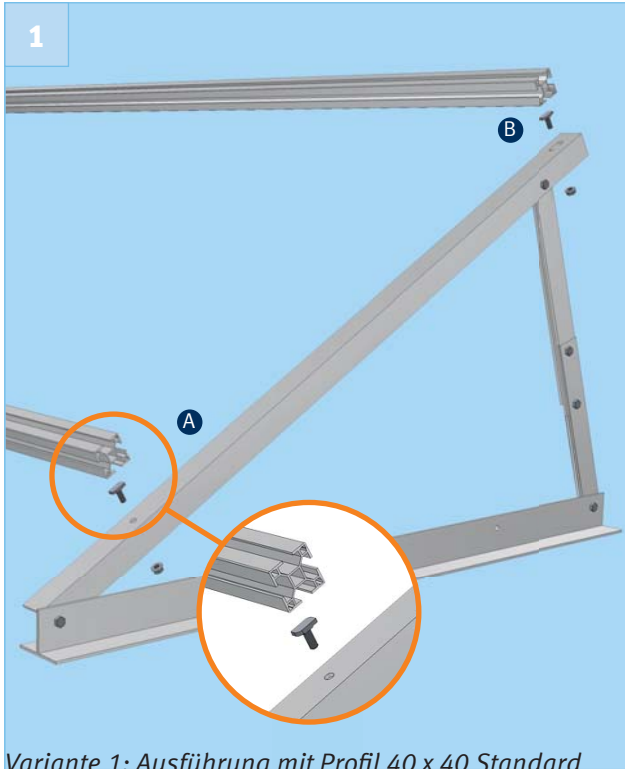


Teileübersicht:

- ① Modulklemme
- ② Abrutschsicherung
- ③ Verschiebesicherung

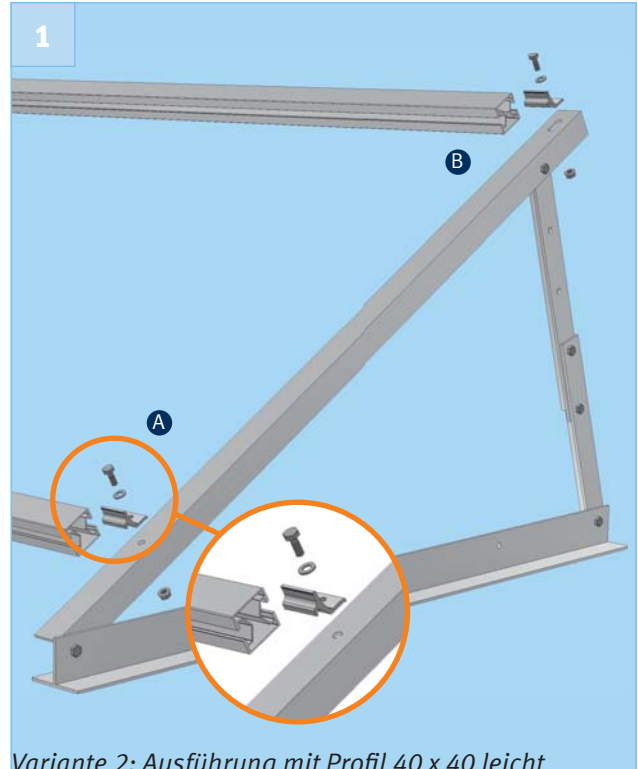
 **Variable Modulklemmung für die waagerechte, aufgeständerte Montage** Montagehinweise

Befestigung der Montagewise am Aufstellwinkel



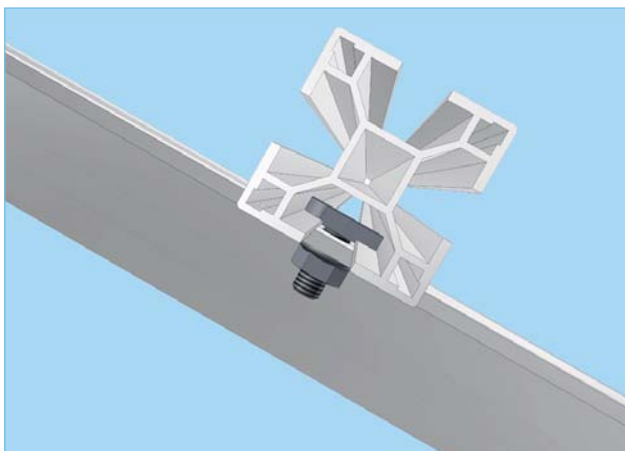
Variante 1: Ausführung mit Profil 40 x 40 Standard

Variante 1:
Die Standardausführung der Profilschienen 40 x 40 wird mittels Hammerkopfschrauben M8 x 20 und Sperrzahnmutter befestigt.



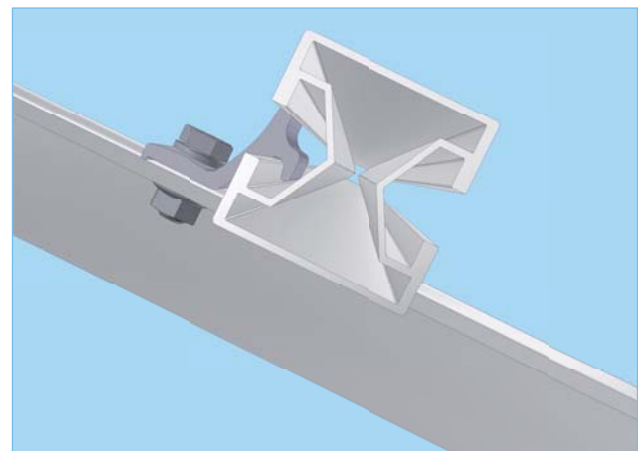
Variante 2: Ausführung mit Profil 40 x 40 leicht

Variante 2:
Wird die leichte Ausführung des 40 x 40 Profils verwendet, erfolgt die Befestigung mit Hilfe von Kreuzverbindern, Sechskantschrauben M8 x 20, Scheiben des Durchmessers 8,4 und Sperrzahnmuttern M8.



A Montagewise am Aufstellwinkel unten

Schraubenverbindung montieren und mit Anzugsmoment 14 – 16 Nm anziehen.



B Montagewise am Aufstellwinkel oben

Schraubenverbindung montieren und **noch nicht** anziehen (siehe Schritt 3)!

Variable Modulklemmung für die waagerechte, aufgeständerte Montage Montagehinweise

Modulmontage – Abrutschsicherung montieren



In die unten liegende Schiene wird die Abrutschsicherung eingehängt.

ACHTUNG: Bei der Anordnung ist darauf zu achten, dass die Entwässerungsöffnung am Hohlkammer-Modulrahmen nicht abgedeckt wird.

Montageschiene justieren und befestigen



Das oben liegende Montageprofil an der Modulaußenkante ausrichten und Kreuzverbinder mit einem Anzugsmoment von 12 – 14 Nm fixieren.

Variable Modulklemmung für die waagerechte, aufgeständerte Montage Montagehinweise

Modulbefestigung – Anbringen der Modulklemmen



Das Anbringen der Modulklemmen erfolgt mit einem Anzugsmoment von 14 – 16 Nm. Dabei ist der Klemmabstand entsprechend der Herstellervorgaben einzuhalten.

Verschiebesicherung montieren



Jeweils am Beginn und Ende jeder Modulreihe werden in die Nut des Montageprofils Verschiebesicherungen eingebracht. Die Befestigung derer erfolgt mit Hilfe von Hammerkopfschrauben.