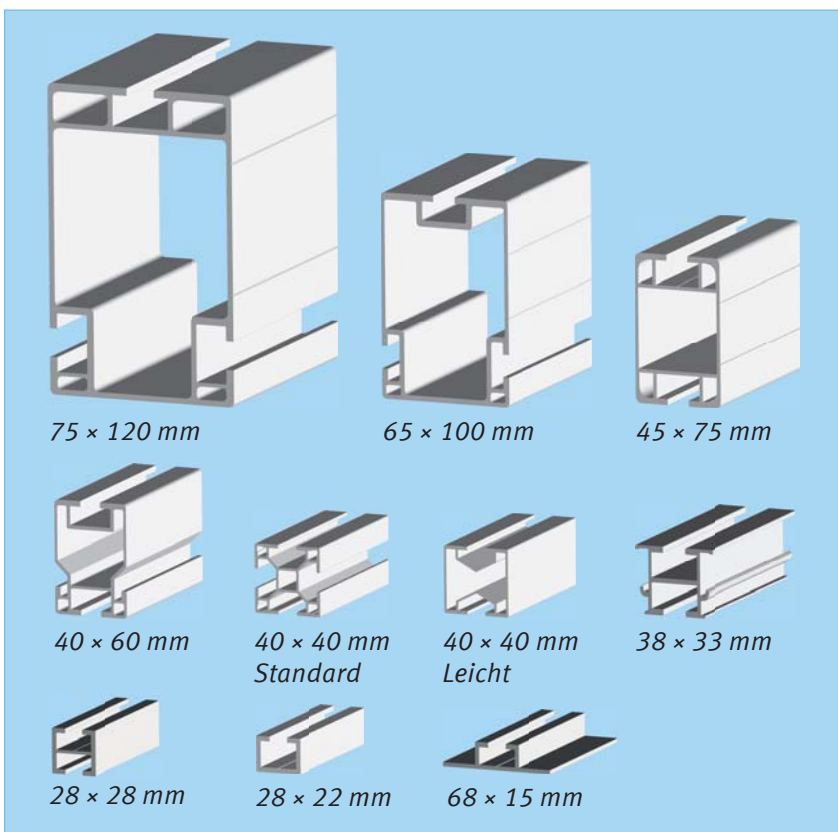


Profilschienen-Montage

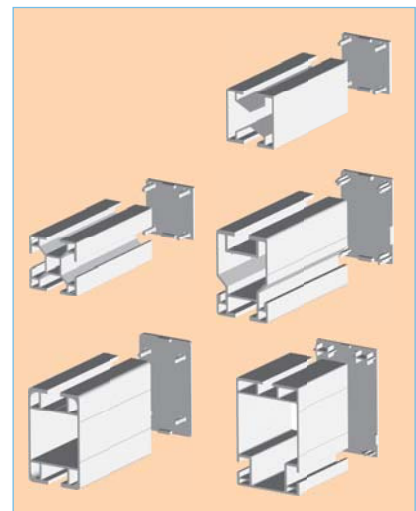
Montagehinweise



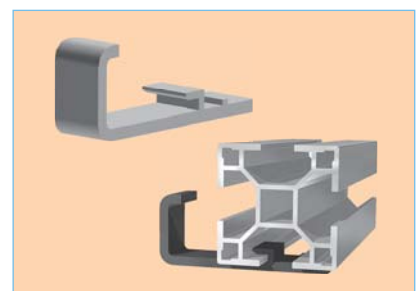
Häufige Praxisbeispiele:



Zubehör:



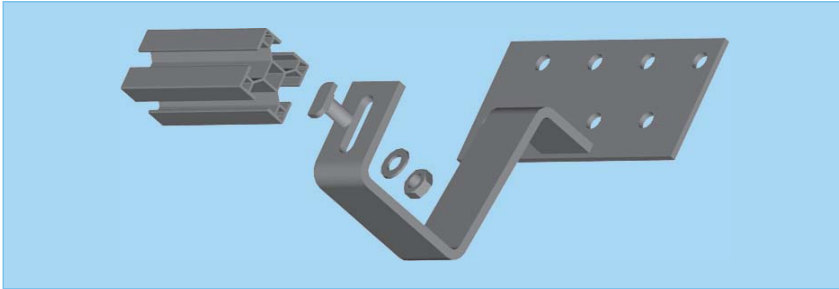
Die Schienenendkappen werden in die offenen Enden der Profilschienen eingeschlagen und verhindern lärmende Windgeräusche.



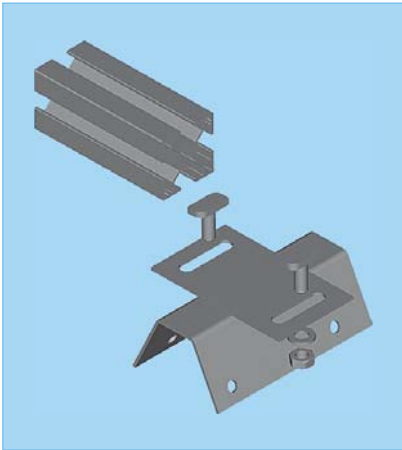
Mit Kabelclips können lose Kabel gebündelt und geordnet an der Profilschiene befestigt werden.

Profilschienen-Montage Montagehinweise

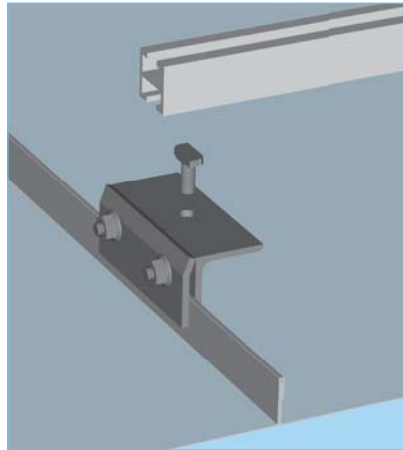
Montagebeispiele:



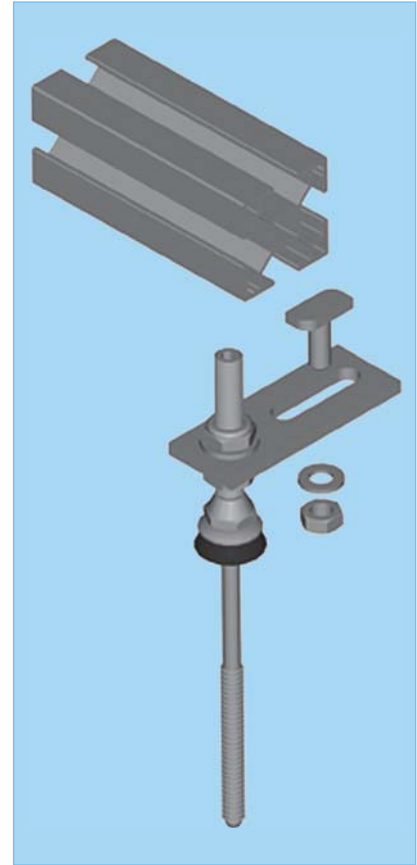
Dachhaken: Die Montageschiene wird mittels Hammerkopfschraube am bereits an der Dachkonstruktion befestigten Dachhaken montiert.



Trapezblechschuh: Die Montageschiene wird mittels Hammerkopfschraube auf dem Trapezschuh montiert.

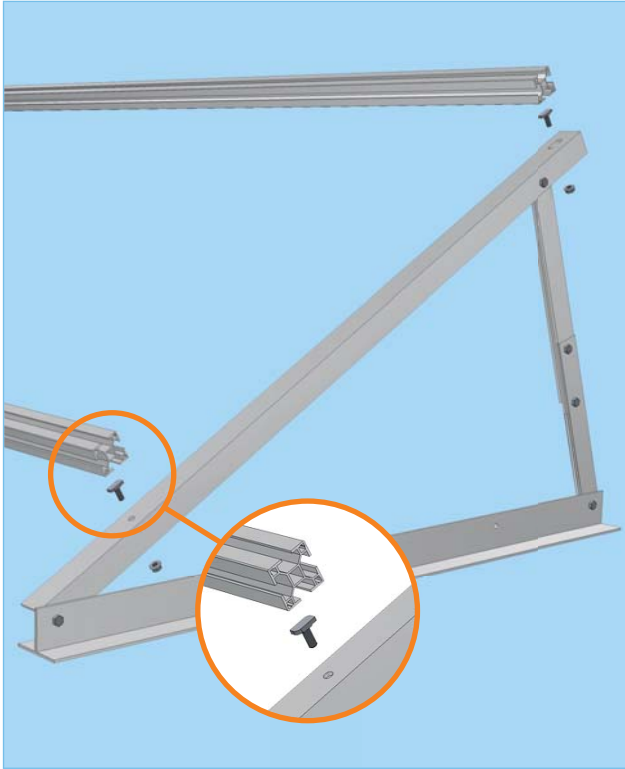


Klemmbefestigungen: Die Montageschiene wird mittels Hammerkopfschraube an der Dachfalz- oder Rundfalzklemme montiert.



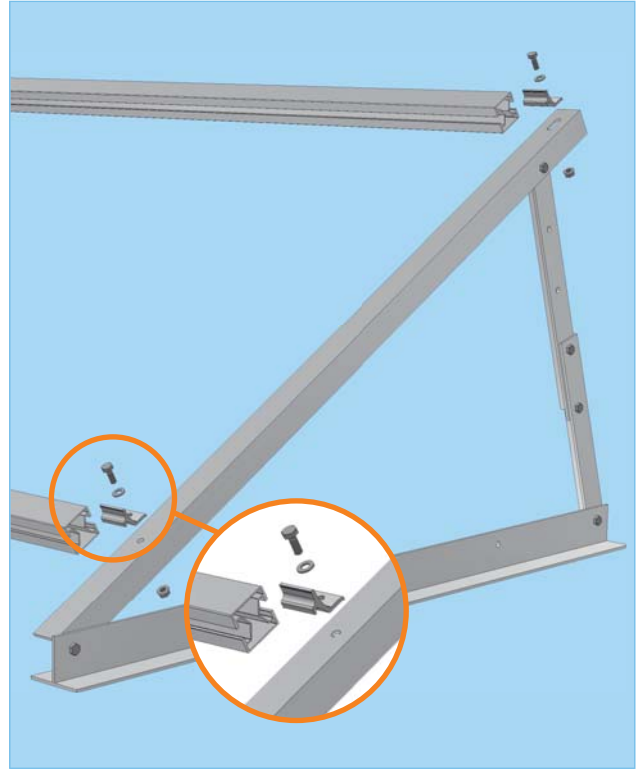
Stockschraube, Solarbefestiger, Gewindestange: Die Montageschiene wird mittels Hammerkopfschraube am Adapter der Stockschraube, dem Solarbefestiger oder der Gewindestange montiert.

Befestigung der Profilschiene an der Aufständerung:



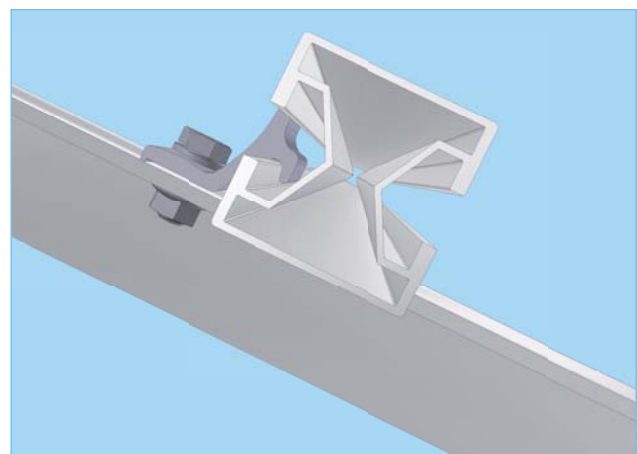
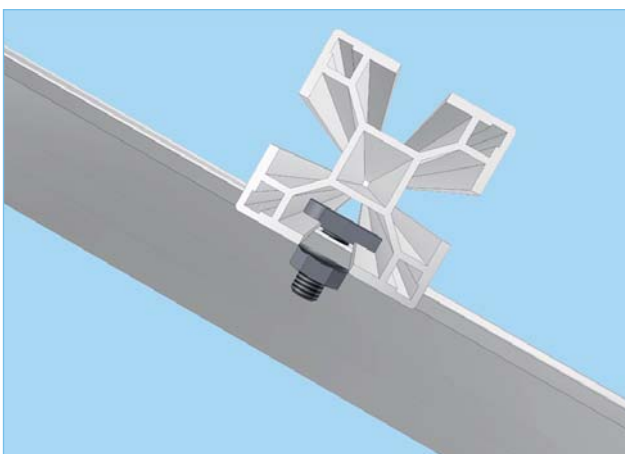
Variante 1: Ausführung mit Profil 40 × 40 Standard

Variante 1:
Die Standardausführung der Profilschienen 40 × 40 wird mittels Hammerkopfschrauben M8 × 20 und Sperrzahnmutter befestigt.



Variante 2: Ausführung mit Profil 40 × 40 leicht

Variante 2:
Wird die leichte Ausführung des 40 × 40 Profils verwendet, erfolgt die Befestigung mit Hilfe von Kreuzverbindern, Sechskantschrauben M8 × 20, Scheiben des Durchmessers 8,4 und Sperrzahnmuttern M8.



Schraubenverbindung montieren und mit Anzugsmoment 14 – 16 Nm anziehen.