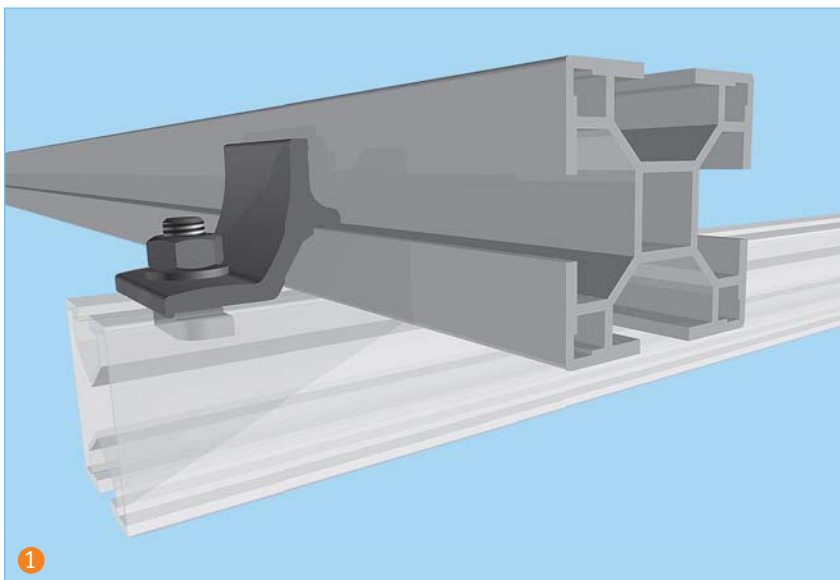


Schienen-Kreuzverbindung

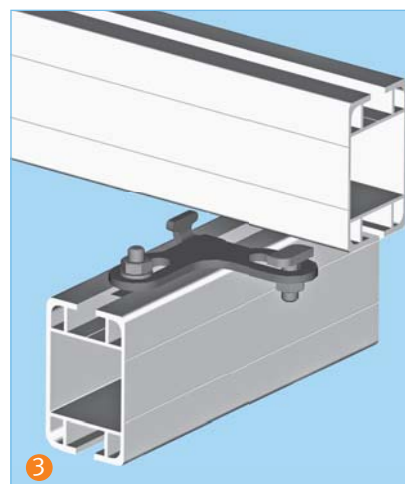
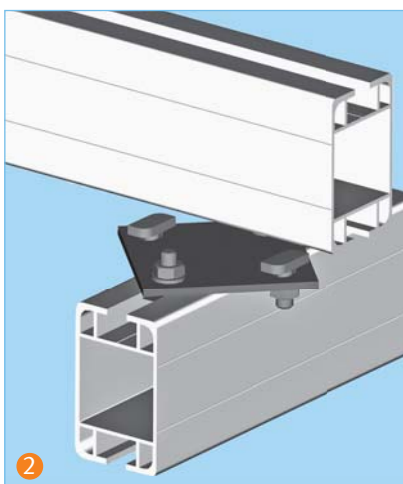


zur Montage einer zweiten Schienenlage
als Kreuzverbund – Montagehinweise



ALTEC Systemtechnik empfiehlt
die wechselseitige Anordnung der
Kreuzverbinder am Profil.

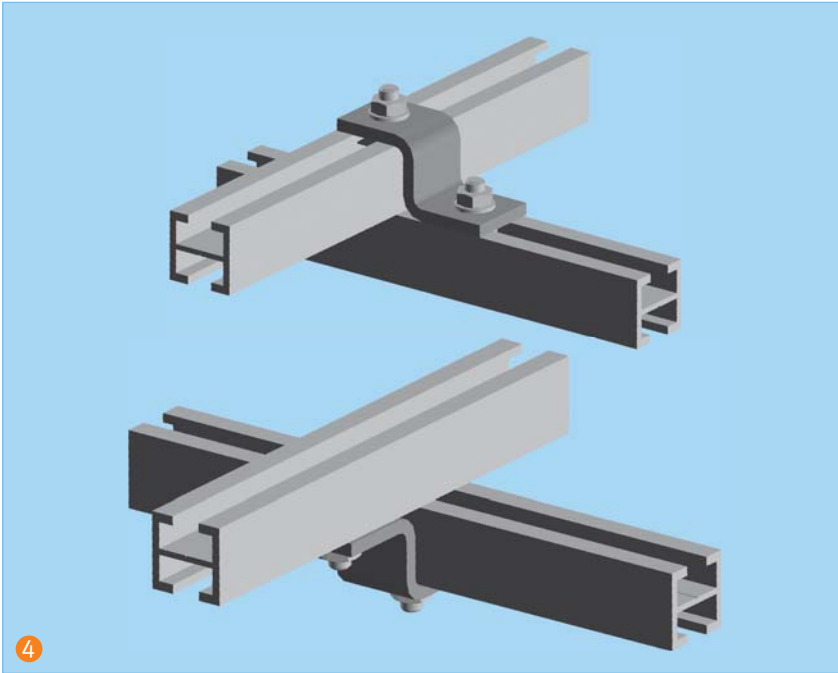
- ① **Verbindung mit Kreuzverbinder:**
Befestigung von Profilschienen 40 × 40 Standard und 40 × 60, 100 × 65 sowie 120 × 75 auf anderen Profilen im Kreuzverbund bzw. auf Dachhakenadapter.



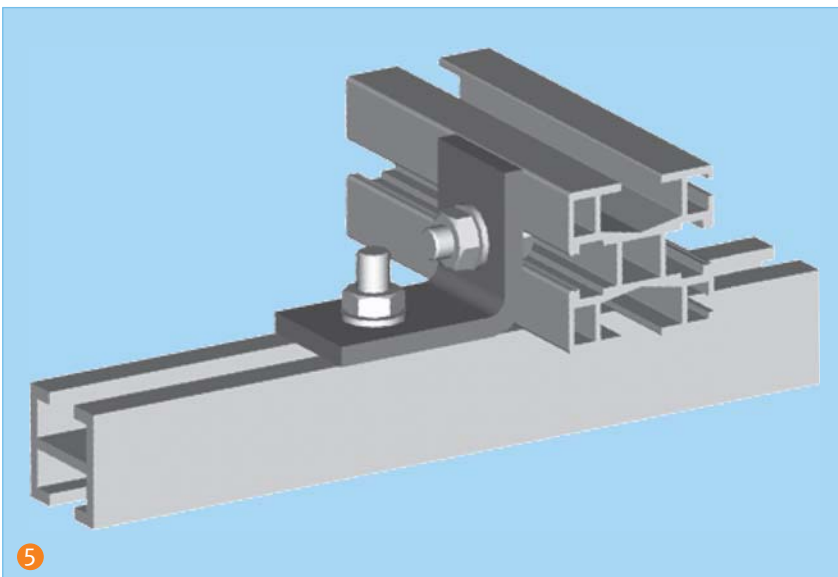
- ② **Kreuzverbindung mit Verbinderplatte:**
Universalverbinder für zwei Stränge 45 × 75 Profilschienen, dazu werden vier Hammerkopfschrauben M8 × 20 und Sperrzahnmuttern verwendet.
- ③ **Kreuzverbindung mit Schnellverbinder:**
Universalverbinder für zwei Stränge Profilschienen 45 × 75 oder 70 × 107. Die Verschraubung erfolgt mit zwei Hammerkopfschrauben M10 × 20 und Sperrzahnmuttern.

Schienen-Kreuzverbindung Montagehinweise

Weitere Praxisbeispiele:



- 4 Kreuzverbindung mit Z-Winkel:**
Kreuzverbinder für zwei Stränge Profilschienen 28 × 28.



- 5 Kreuzverbindung mit L-Winkel:**
Als Verbinder für zwei Stränge Profilschienen 40 × 40 oder einen Strang Profilschiene 28 × 28 und einen Strang Profilschiene 40 × 40. Verwendet werden zwei Hammerkopfschrauben M8 × 20.