

Trapezblechschuhe

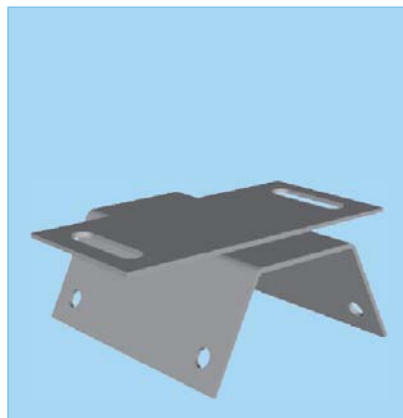


Montagehinweise

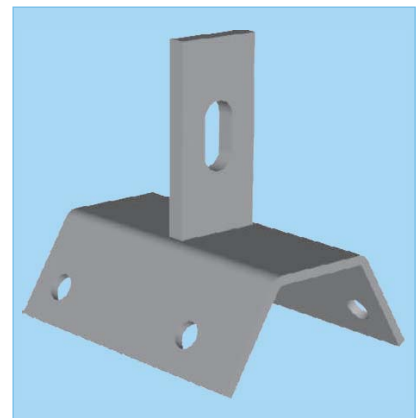


Trapezblechschuhe sind aus Edelstahlblech gefertigte Befestigungsmittel für Solaranlagen auf Dächern mit Trapezblecheindeckung.

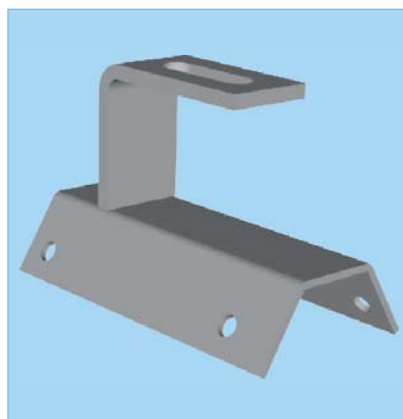
Häufige Praxisbeispiele:



Trapezblechschuh Standard, A2



Trapezblechschuh mit Steg, A2



Trapezblechschuh mit Winkel, A2

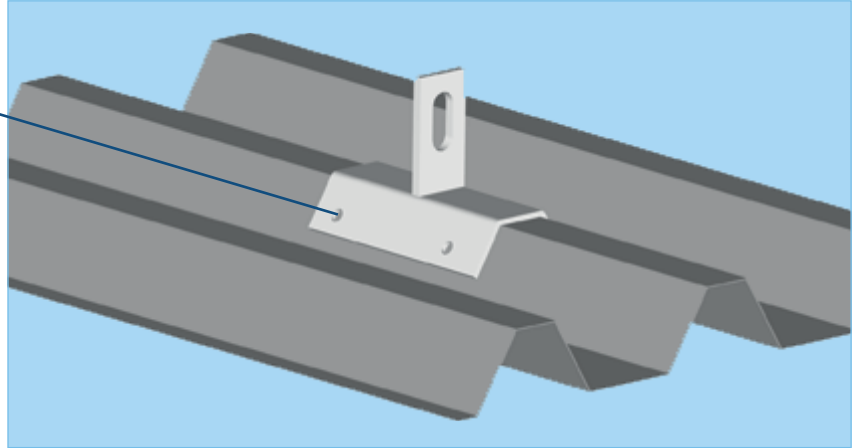


Trapezblechschuh mit aufgeschweißtem Gewindebolzen, A2

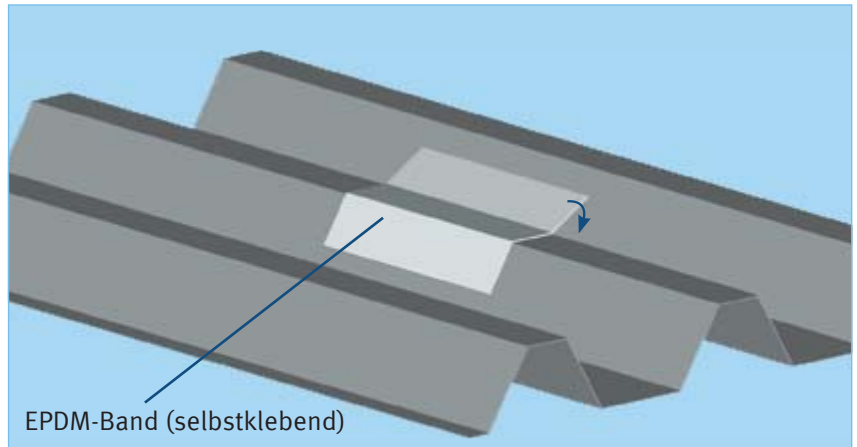
Trapezblechschuhe Montagehinweise

Die erforderlichen Blechstärken der Dachhaut für die Blechschrauben sind einzuhalten:
Stahl: 0,63 mm
Alu: 0,80 mm

Trapezschuh im vorgesehenen Bereich auf Trapezblech auflegen und Umriss markieren.

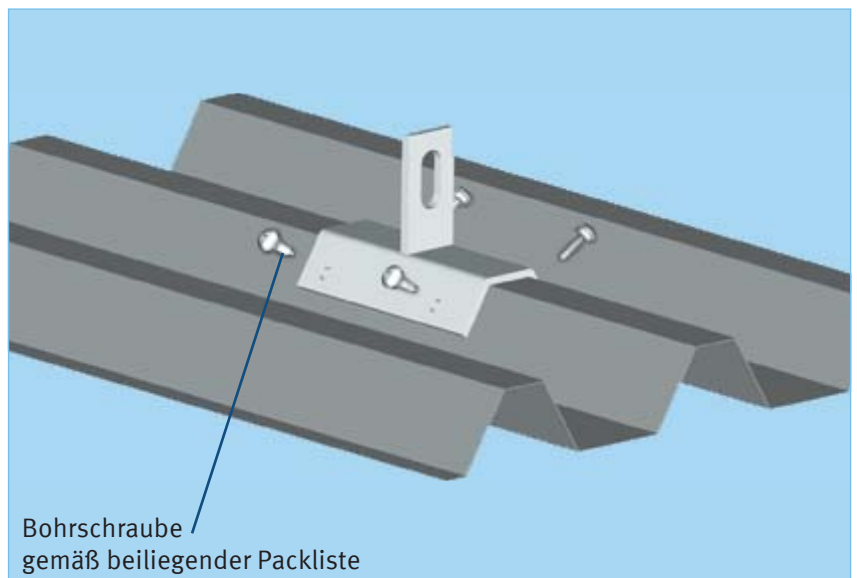
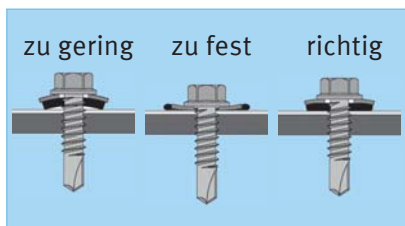


Beiliegendes EPDM-Band, selbstklebend, auf Umrissmarkierung aufkleben.



Trapezblechschuh aufsetzen und mit beiliegenden Bohrschrauben befestigen.

Hinweis: Vormontierte Bohrschrauben mit Dichtscheibe werden nicht über Drehmoment angezogen; die Dichtung sollte leicht komprimiert werden, max. 25 %.



ACHTUNG: Die geeignete Anbindung der Dachhaut an die Unterkonstruktion ist vorab zu prüfen!