



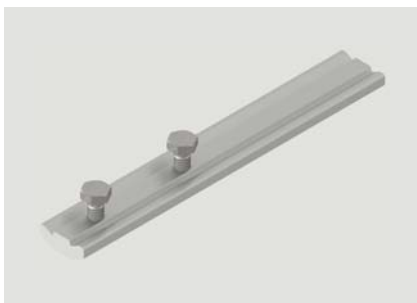
MONTAGEHINWEISE

# LÄNGENAUSDEHNUNGSVERBINDER

Die Montagehinweise der Modulhersteller sollten unbedingt eingehalten werden.



Bei langen Modulfeldern ist nach 12 bis 15 Metern Profillänge ist eine Dehnungsfuge zu setzen. Dafür kommt der Längenausdehnungsverbinder zum Einsatz.



Längenausdehnungsverbinder  
mit 2 Sechskantschrauben  
für die Profile 33 × 38, 40 × 40

## MONTAGE DER LÄNGENAUSDEHNUNGSVERBINDER



Profil 38 × 33: der Längenausdehnungsverbinder wird in der unteren Nut montiert



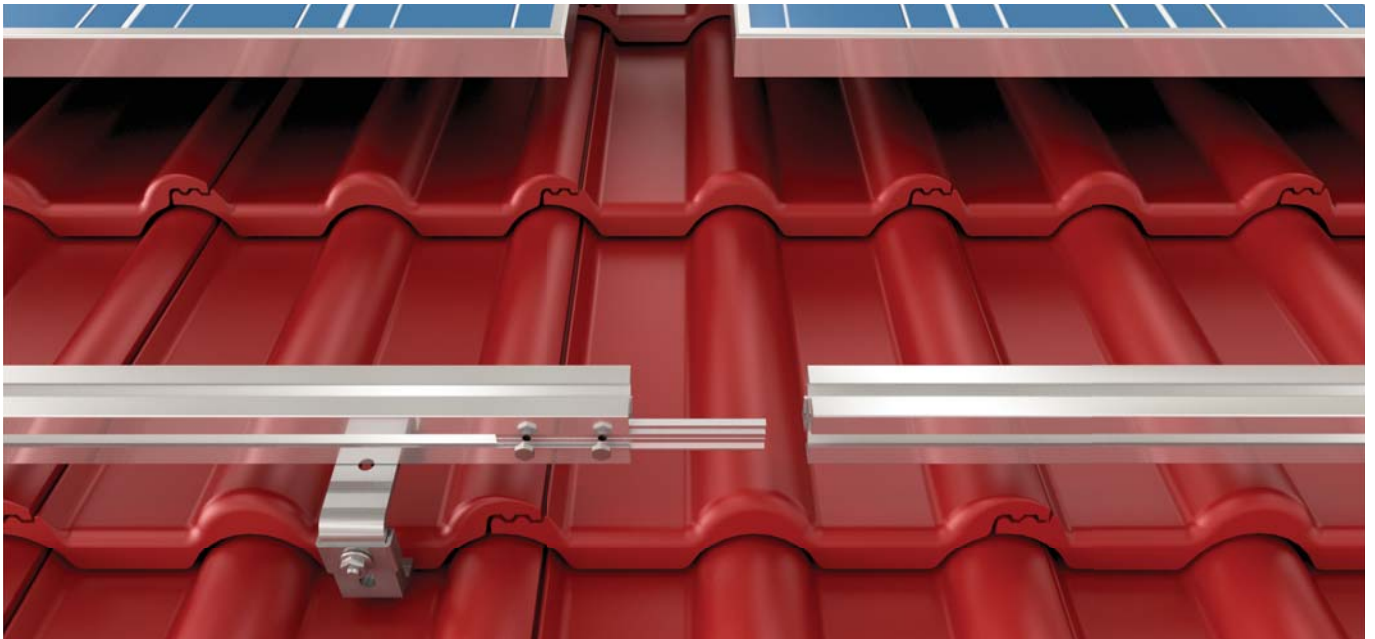
Profil 40 × 40: der Längenausdehnungsverbinder wird in der seitlichen Nut montiert

**Bei den Profilen 40 × 60 und 45 × 75 finden Längenausdehnungsverbinder keine Anwendung. Die Anlage ist nach ca. 15 Metern komplett zu trennen.**

**In Abhängigkeit von Oberflächentemperatur der Montageschiene zum Montagezeitpunkt sind folgende Richtwerte für den Montagespalt einzustellen (bei einer max. Schienenlänge von 12 Meter):**

Temperatur	Montagespalt
0°	16 mm
10°	12 mm
20°	9 mm
30°	5 mm

## MONTAGE DER LÄNGENAUSDEHNUNGSVERBINDER



Längenausdehnungsverbinder ca. 90 mm in das Profil schieben. Die zwei Sechskantschrauben festziehen und das nächste Profil einfädeln. Abstand nach Tabelle (siehe vorherige Seite).



Der Längenausdehnungsverbinder darf nicht mit Modulen überbaut werden. Der Modulabstand beträgt ca. 140 mm, je nach Abstand der Schienen. Die Module sind hier mit einer Endklemme zu befestigen.