



MONTAGEHINWEISE

## PROFILSCHIENEN FÜR

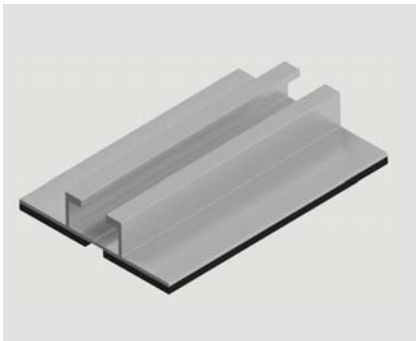
## TRAPEZBLECHE

Die Montagehinweise der Modulhersteller sollten unbedingt eingehalten werden.

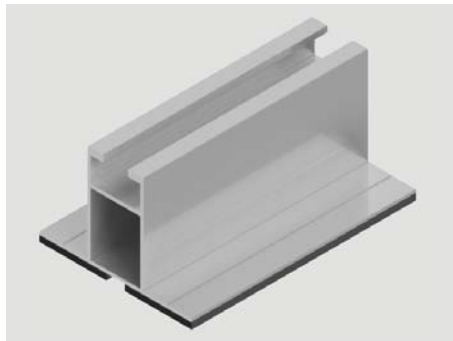


Die Profilschienen 68 × 15 und 68 × 45 können ohne Dachhalterung direkt auf das Trapezblech montiert werden. Bei Verwendung von Dünnschraube ist kein Vorbohren der Schiene erforderlich. Beim Profil 68 × 45 ist als Bohrhilfe eine Nut vorhanden.

## EINZELTEILE-ÜBERSICHT



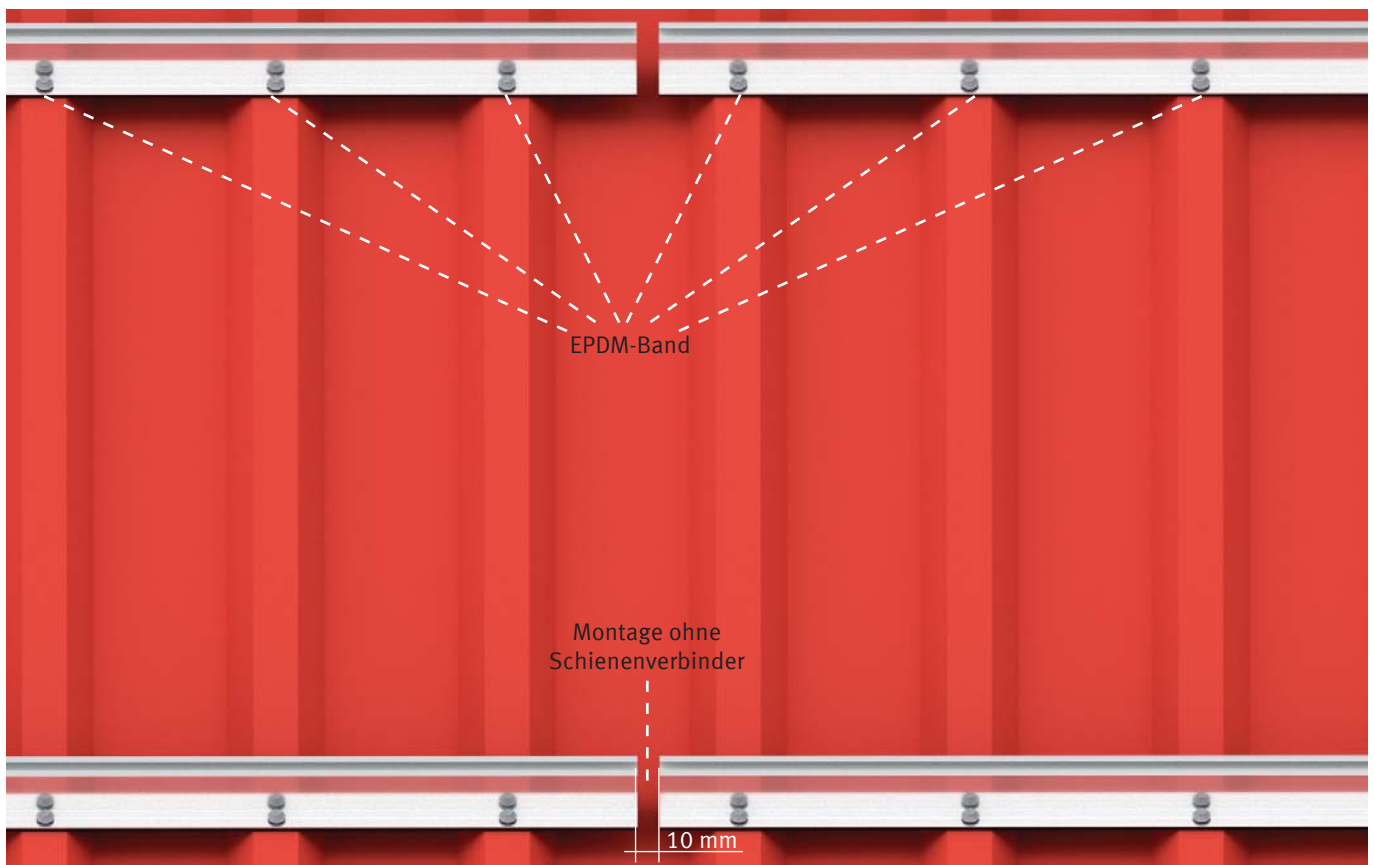
Profil 68 × 15 mit EPDM-Band  
beklebt



Profil 68 × 45 mit EPDM-Band  
beklebt

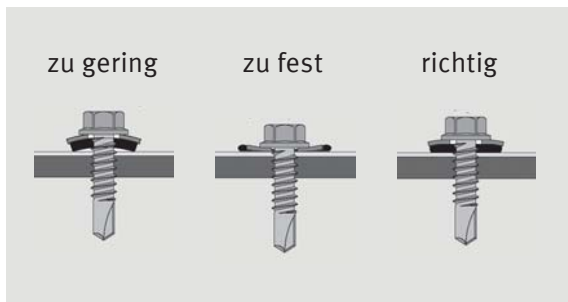


Dünnschraube



Zum Abdichten des Trapezblechs ist bereits das EPDM-Band auf die Unterseite des Profils geklebt. Die Dünnschraube wird in der Mitte der Hochsicke verschraubt.  
Bei Trapezprofilschienen sind keine Schienen- und Längenausdehnungsverbinder erforderlich.

## DÜNNBLECHSCHRAUBE – EMPFEHLUNG FÜR DIE SPANFREIE VERARBEITUNG



- Kein Vorbohren notwendig
- Ansetzen der Schraube mit erhöhtem Druck und geringer Drehzahl (ca. 200 Umdrehungen)
- Andruck kann reduziert werden, wenn die Schraube sich selbständig einzieht
- Danach kann Drehzahl auf ca. 1600 Umdrehungen erhöht werden
- Unmittelbar vor Aufsetzen der Dichtscheibe Drehzahl stark reduzieren und die Dichtscheibe anziehen bis sie leicht komprimiert
- Empfohlenes Anzugsmoment bei Stahl-Unterkonstruktion ca. 3 Nm, unter 0,8 mm Materialstärke 1 Nm
- Empfohlenes Anzugsmoment bei Aluminium-Unterkonstruktion ca. 1 Nm, unter 0,8 mm Materialstärke 0,5 Nm

**Wichtig: Es ist verboten, die Dünnblechschraube nochmals ein- und auszudrehen, denn das reduziert die Tragfähigkeit der Schraube. Bei falsch eingedrehter Schraube müssen die Löcher fachgerecht abgedichtet werden, zum Beispiel mit Reparaturschrauben.**

**Bitte beachten Sie die weiterführende Montageanleitung für Modulklemmen.**