

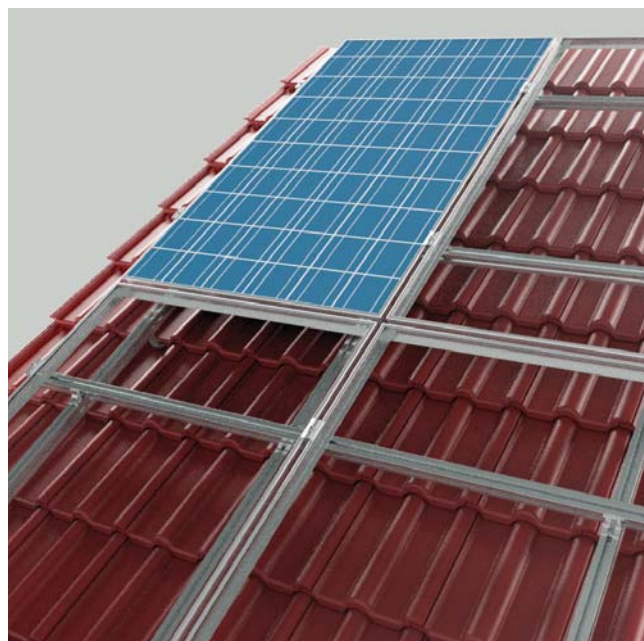
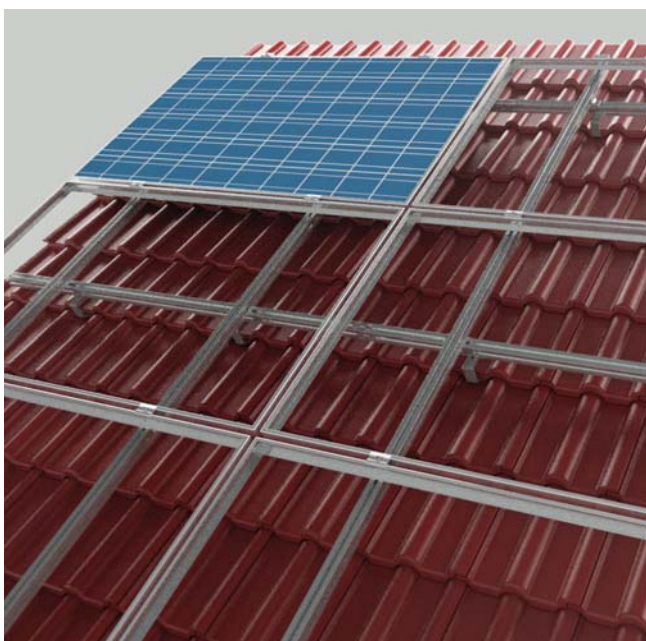


MONTAGEHINWEISE

PROFILSCHIENEN-MONTAGE

IM KREUZVERBUND

Die Montagehinweise der Modulhersteller sollten unbedingt eingehalten werden.



Wenn der Klemmbereich der Module durch eine einfache Schienenlage nicht eingehalten werden kann und/oder es aus statischen Gründen erforderlich ist, kann mit einem Kreuzverbund eine weitere Schienenlage montiert werden.

Ein Kreuzverbund ist in jedem Fall erforderlich, wenn auf einem Sparrendach die Module horizontal oder bei einem Pfettendach die Module vertikal montiert werden sollen.



Kreuzverbinder

BENÖTIGTE ANZAHL DER KREUZVERBINDER



Profil 38 × 33:
1 Kreuzverbinder

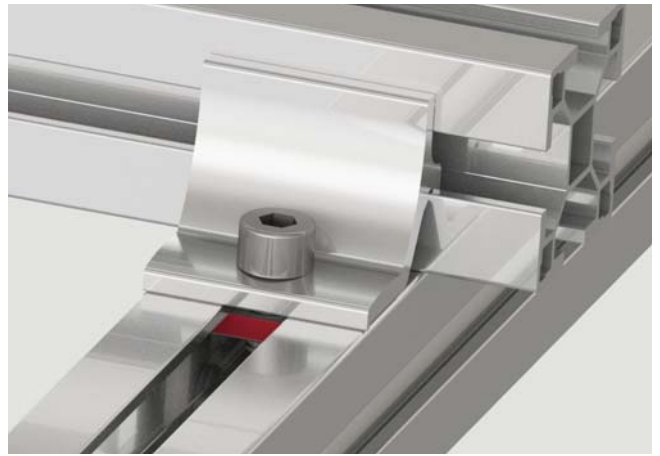
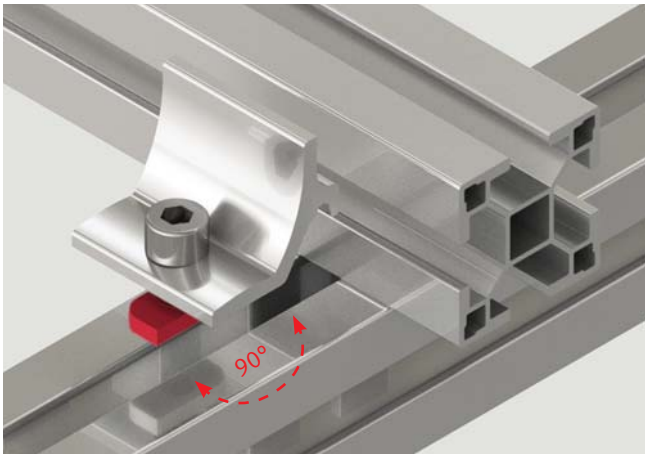


Profil 40 × 40 Standard:
1 Kreuzverbinder

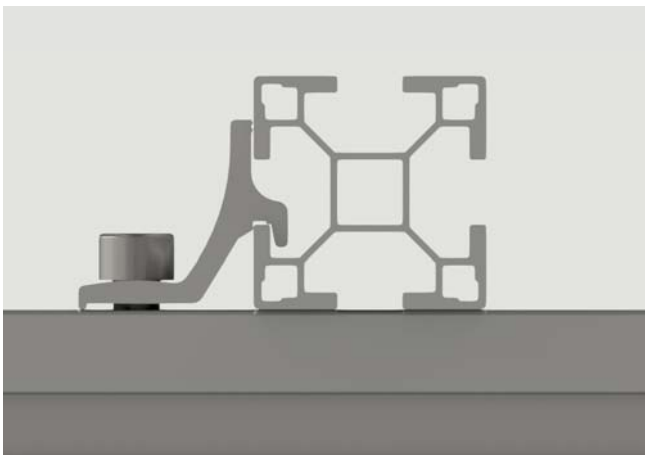


Profil 40 × 60:
2 Kreuzverbinder

MONTAGE



Die Gewindeplatte wird in die Nut des unteren Profils eingefädelt und die Nase des Kreuzverbinders in die Nut des oberen Profils eingehängt. Zylinderkopfschraube mit 14 Nm anziehen und darauf achten, dass sich die Gewindeplatte um 90° dreht. Die Gewindeplatte ist mit Schraubensicherung an die Schraube geklebt, beim Verschrauben löst sich die Gewindeplatte).



Auf den exakten Sitz des Kreuzverbinders und der Gewindeplatte ist zu achten.



Bei Verwendung eines Kreuzverbinders je Verbund ist der Kreuzverbinder wechselseitig anzuordnen.